

	0	1	2	3	4	5	6	7	8	9	10	11	12	13	14	15	16	
A																		
B																		
C																		
D																		
E																		
F																		
G																		<p style="text-align: center;">Unité de production Photovoltaïque de 3Kwc avec 2 Batteries de stockage 3500 VA "source d'alimentation externe" (External Power Source) sans injection réseau</p>
H																		

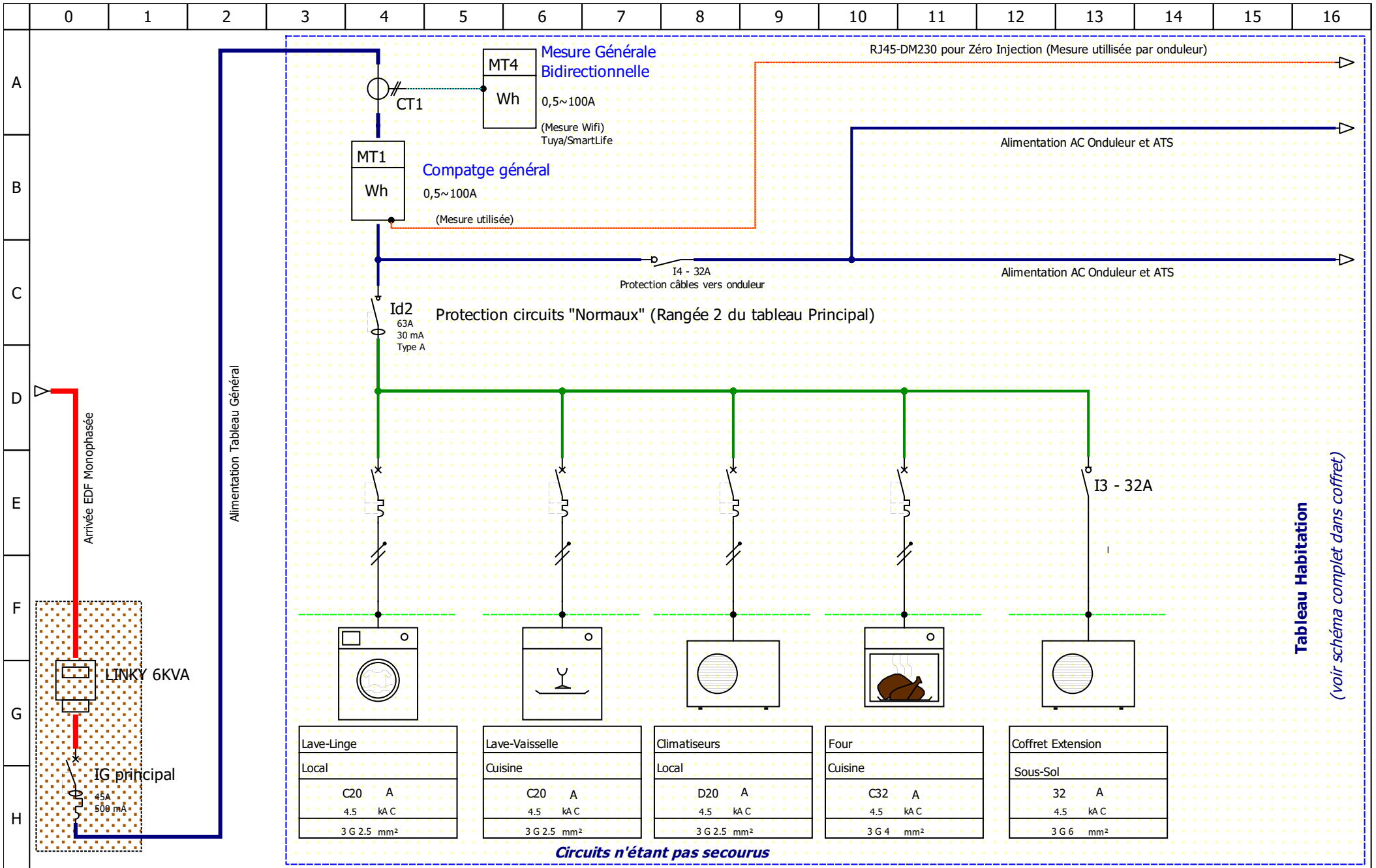
Auteur : Jean-Luc COLUSSI

Date : 23/05/2022

Schémas de câblage de l'installation

Fichier :

Folio : 1/5



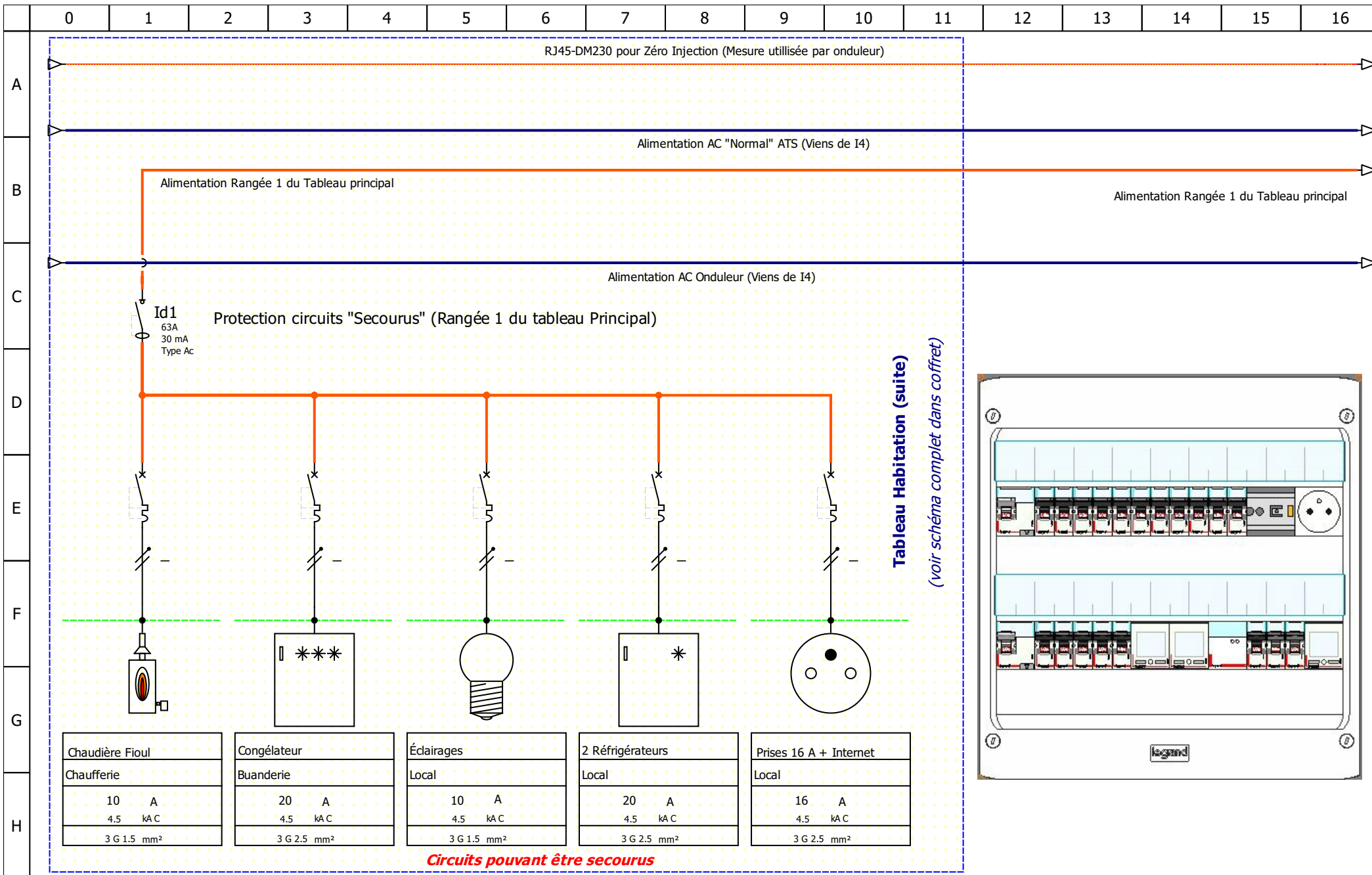
Auteur : Jean-Luc COLUSSI

Date : 23/05/2022

Raccordements départs non secourus Rangée 2 du Tableau Principal

Fichier :

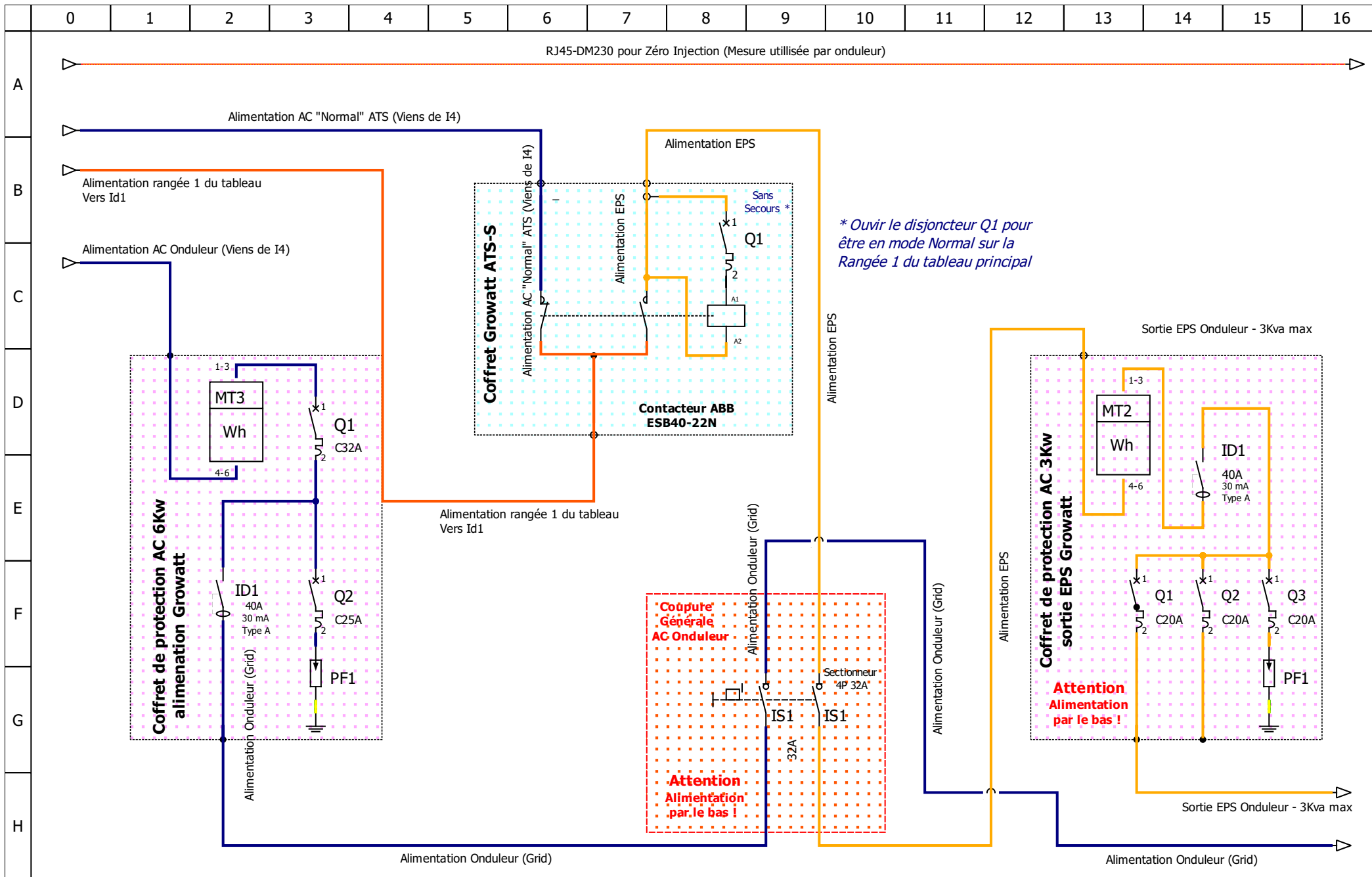
Folio : 2/5

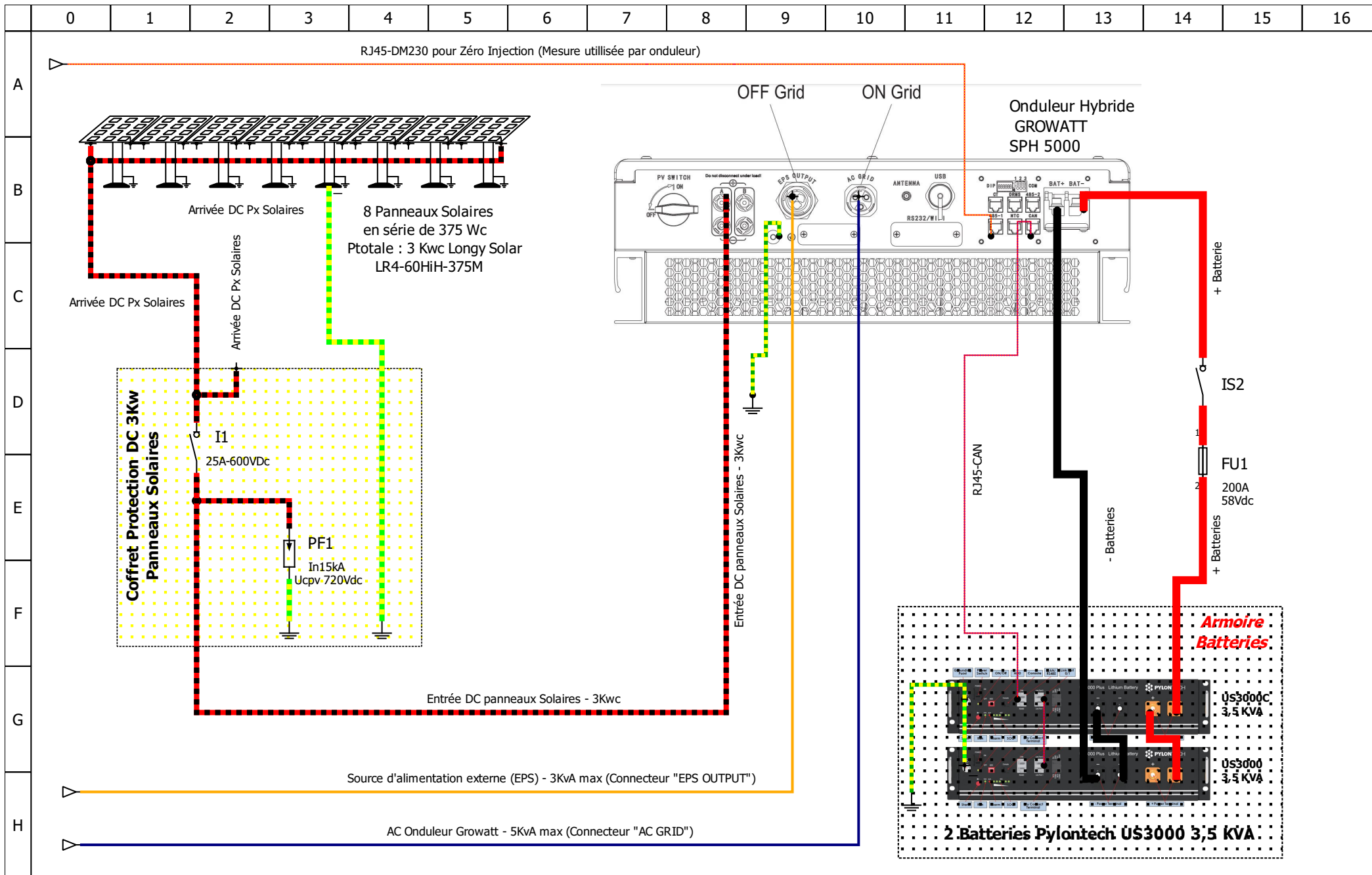


Auteur : Jean-Luc COLUSSI
Date : 23/05/2022

Raccordements départs secourus Rangée 1 du Tableau principal

Fichier :
Folio : 3/5





Auteur : Jean-Luc COLUSSI
 Date : 23/05/2022

Raccordement coté Onduleur, Batterie et Panneaux Solaires

Fichier :
 Folio : 5/5